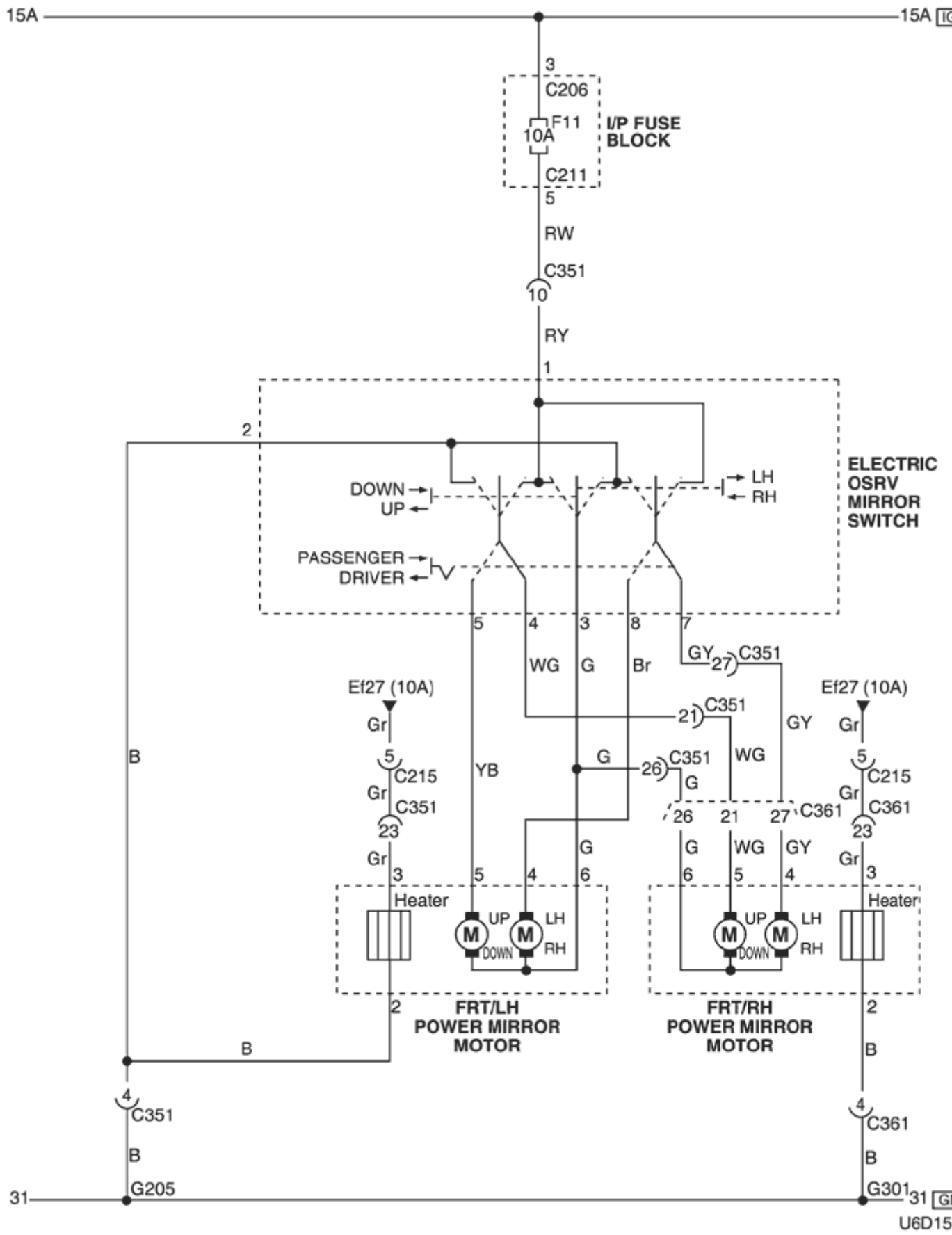


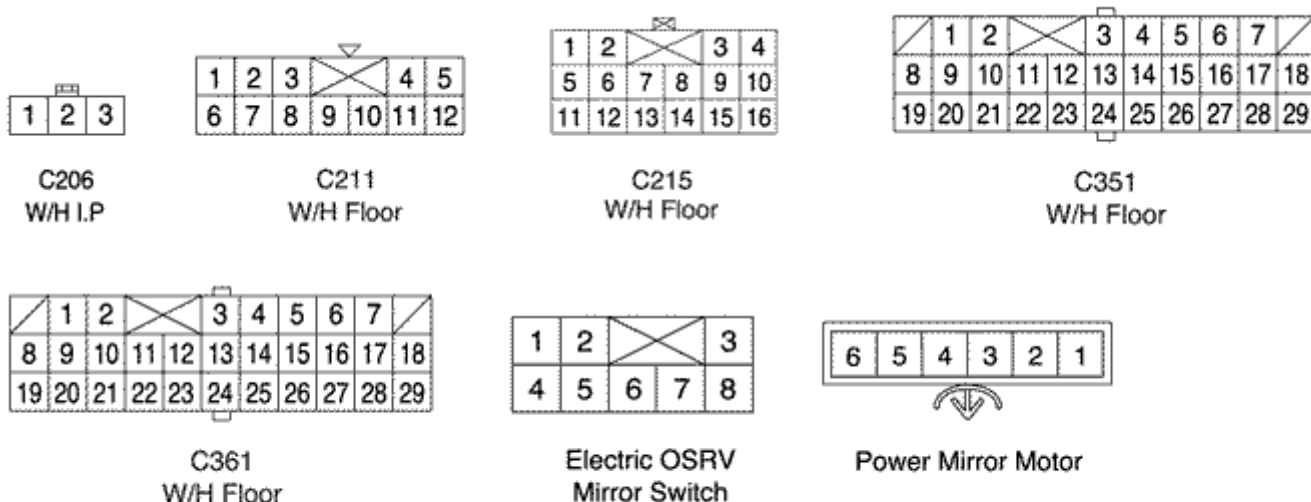
## **20. ЦЕПЬ НАРУЖНОГО ЗЕРКАЛА ЗАДНЕГО ВИДА С ЭЛЕКТРОПРИВОДОМ И СИСТЕМЫ ОБОГРЕВА ЗЕРКАЛА**



## а. ИНФОРМАЦИЯ О РАЗЪЁМЕ

№ РАЗЪЁМА (№ И ЦВЕТ КОНТАКТА)	СОЕДИНИТЕЛЬНЫЙ ЖГУТ ПРОВОДОВ	ПОЛОЖЕНИЕ РАЗЪЁМА
C206 (контакт 3, коричневый)	Блок предохранителей на приборной панели - приборная панель	Передняя часть блока предохранителей на приборной панели
C211 (контакт 12, белый)	Блок предохранителей на приборной панели - пол	За блоком предохранителей на приборной панели
C215 (контакт 16, белый)	Пол - передняя часть	Под блоком предохранителей на приборной панели
C351 (контакт 29, белый)	Пол - дверь водителя	Внутренняя сторона левой передней стойки
C361 (контакт 29, белый)	Пол - дверь пассажира	Внутренняя сторона правой передней стойки
G205	Пол	За блоком предохранителей на приборной панели
G301	Пол	Под полом в салоне автомобиля

## б. УСЛОВНОЕ ОБОЗНАЧЕНИЕ & И НАХОЖДЕНИЕ НОМЕРА КОНТАКТА

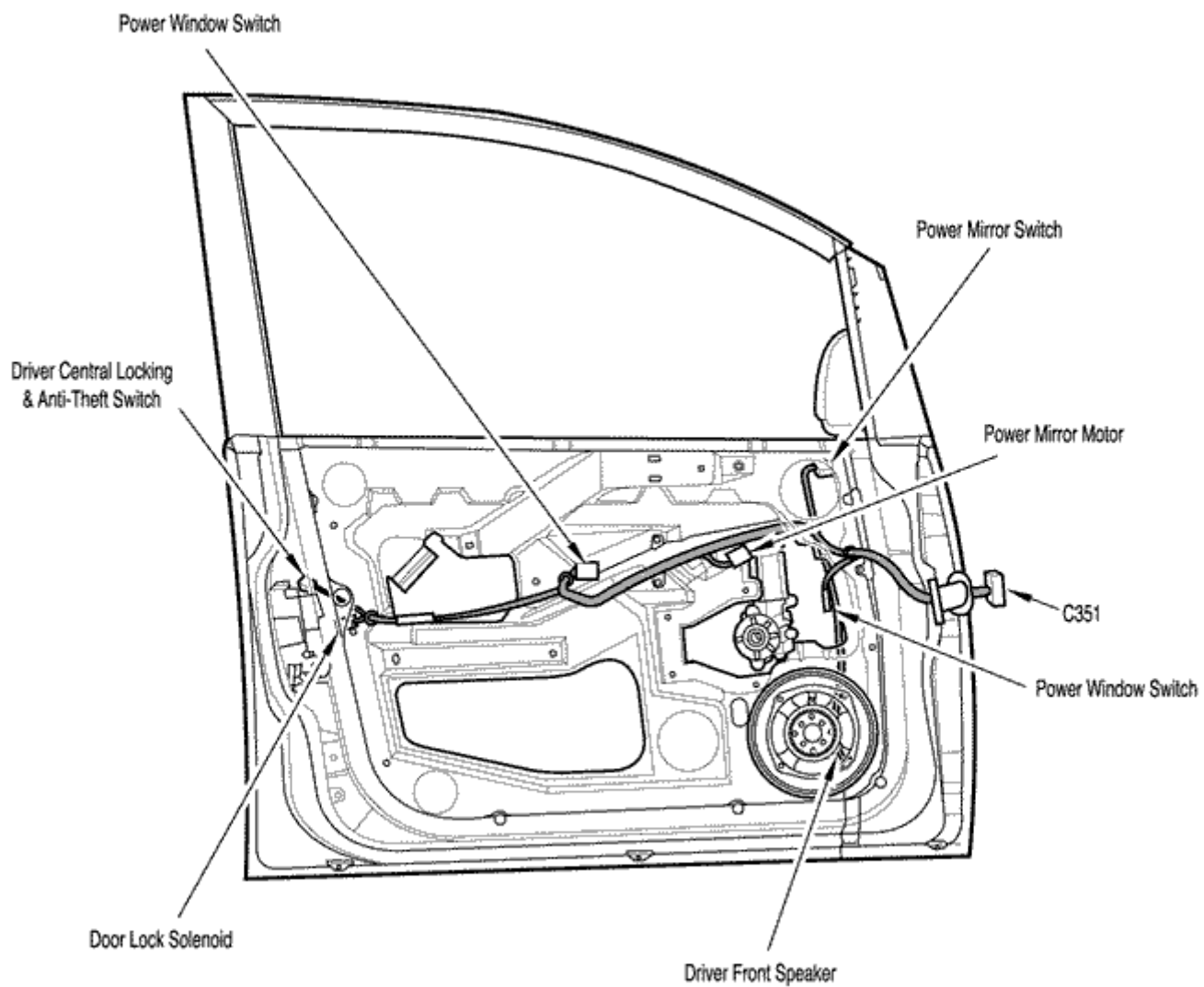


U4D1P04



## в. РАСПОЛОЖЕНИЕ РАЗЪЁМОВ И СОЕДИНЕНИЙ МАССЫ

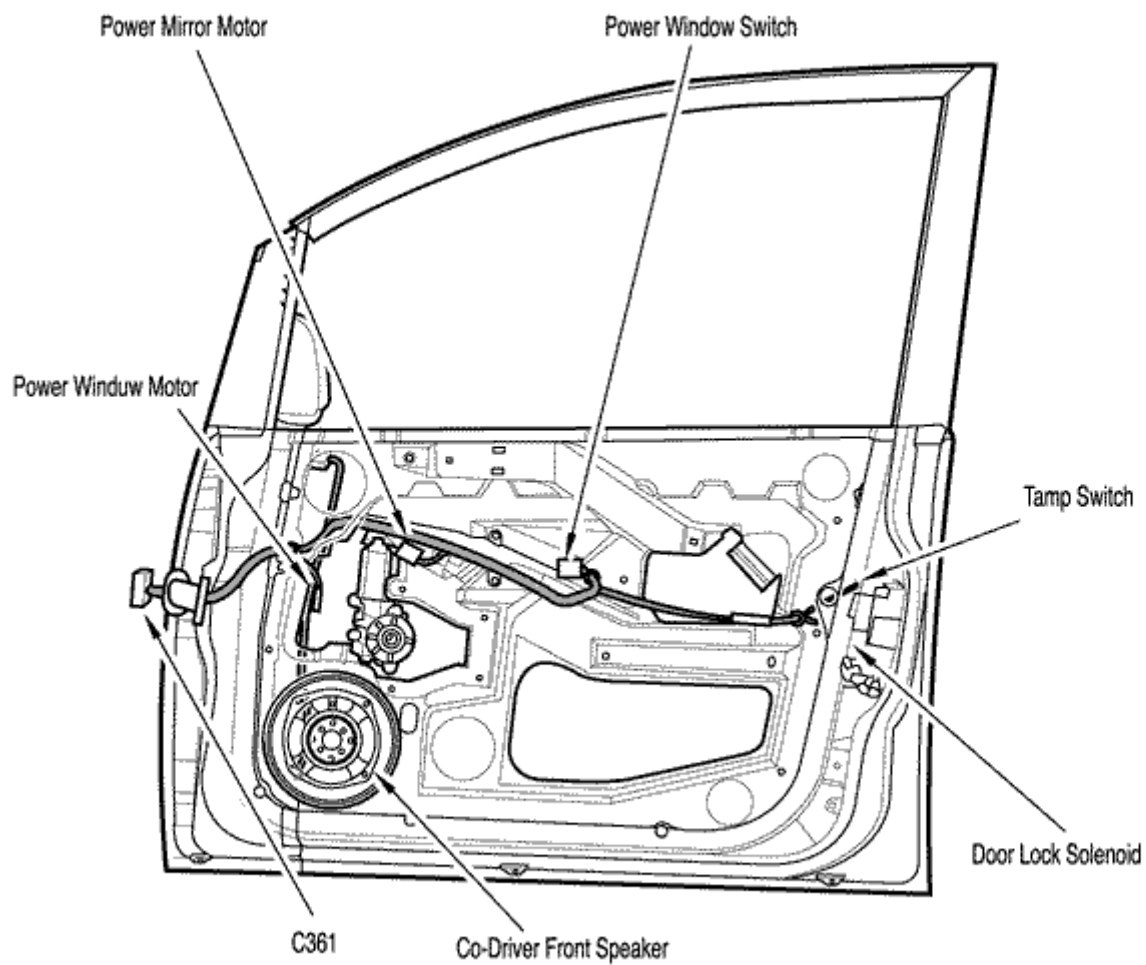
- **Ж/П ДВЕРЬ ВОДИТЕЛЯ**



U4D1201



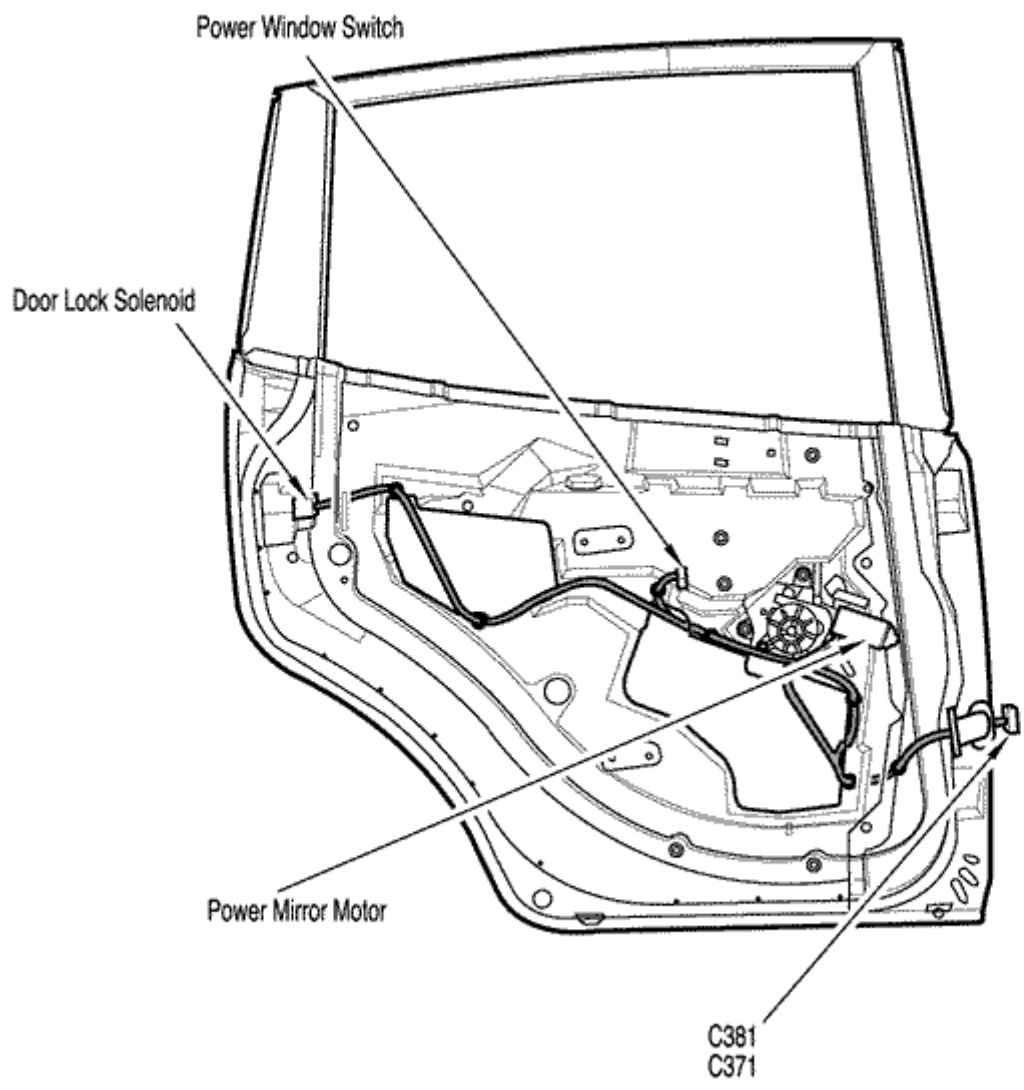
- **Ж/П ДВЕРЬ ПАССАЖИРА**



U4D1201



- **Ж/П ЗАДНЯЯ ДВЕРЬ**



U4D1201