

РАЗДЕЛ 3

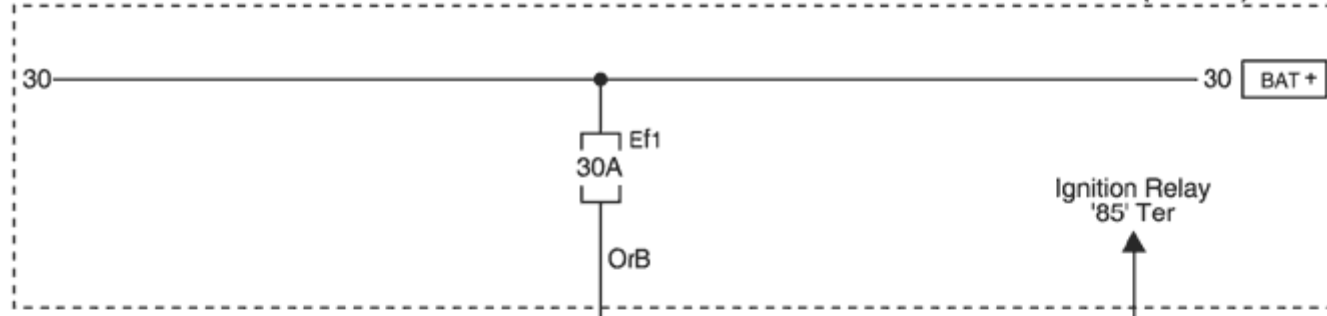
ЭЛЕКТРИЧЕСКАЯ СХЕМА ИСТОЧНИКОВ ЭЛЕКТРОПИТАНИЯ

1. ЦЕПЬ ЗАМКА ЗАЖИГАНИЯ

1) КЛЕММА 15 IGN 1 ЦЕПИ ЭЛЕКТРОПИТАНИЯ (БЛОК
ПРЕДОХРАНИТЕЛЕЙ НА ПРИБОРНОЙ ПАНЕЛИ)

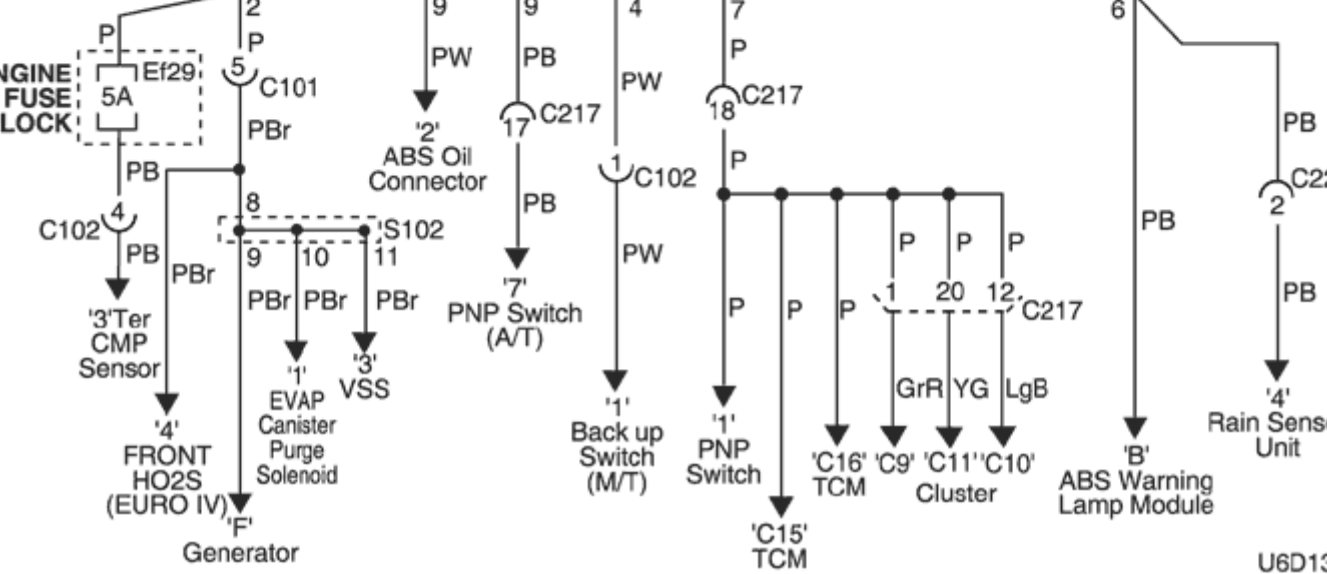
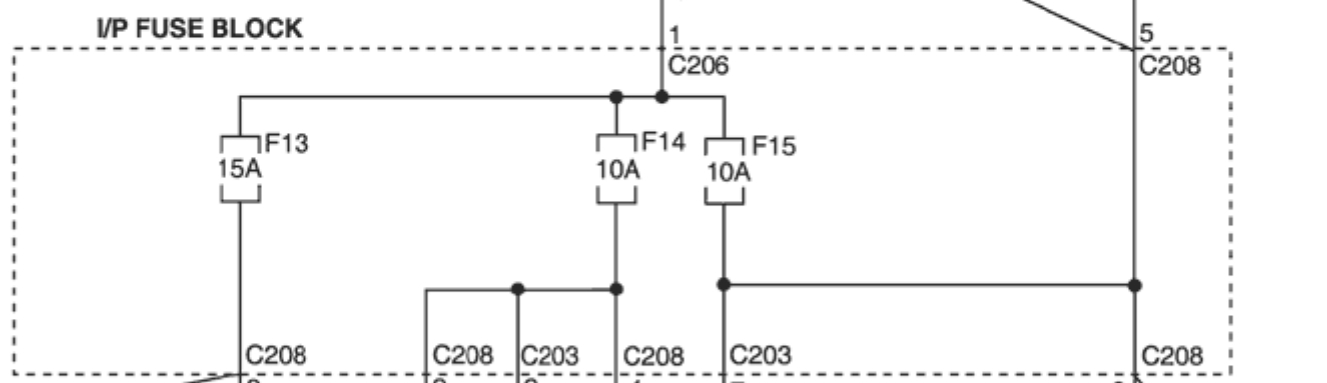
ENGINE FUSE BLOCK

(MR-140)



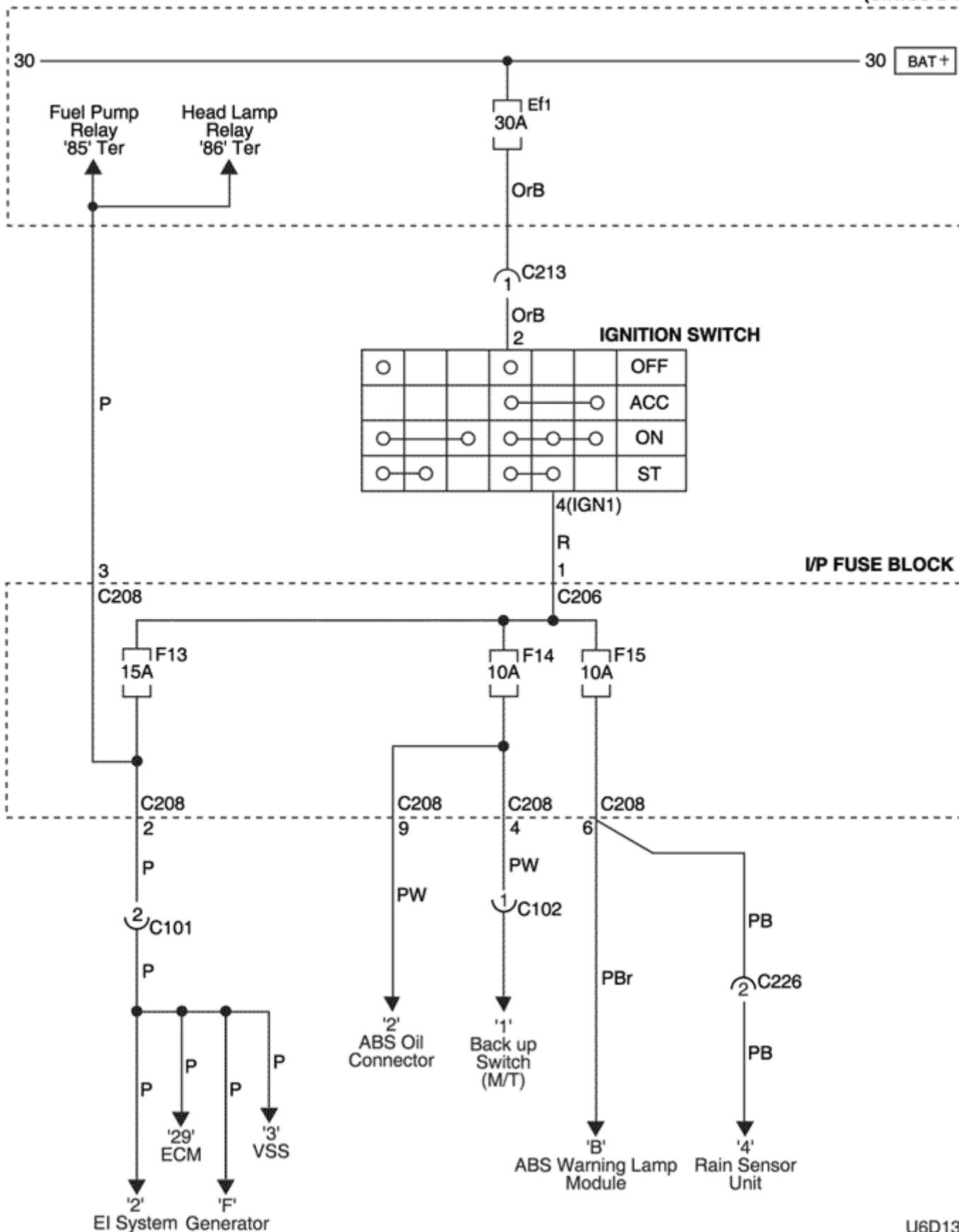
IGNITION SWITCH

○		○		OFF
		○	○	ACC
○	○	○	○	ON
○	○	○	○	ST



ENGINE FUSE BLOCK

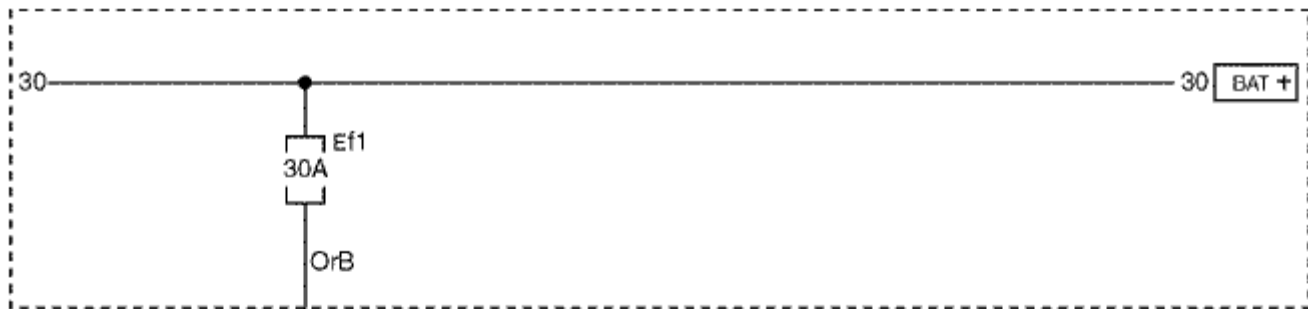
(SIRIUS D4)



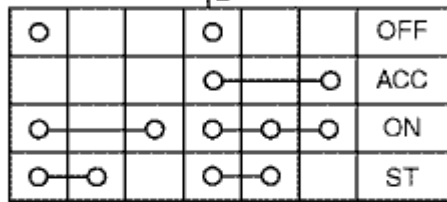
U6D13



ENGINE FUSE BLOCK



IGNITION SWITCH

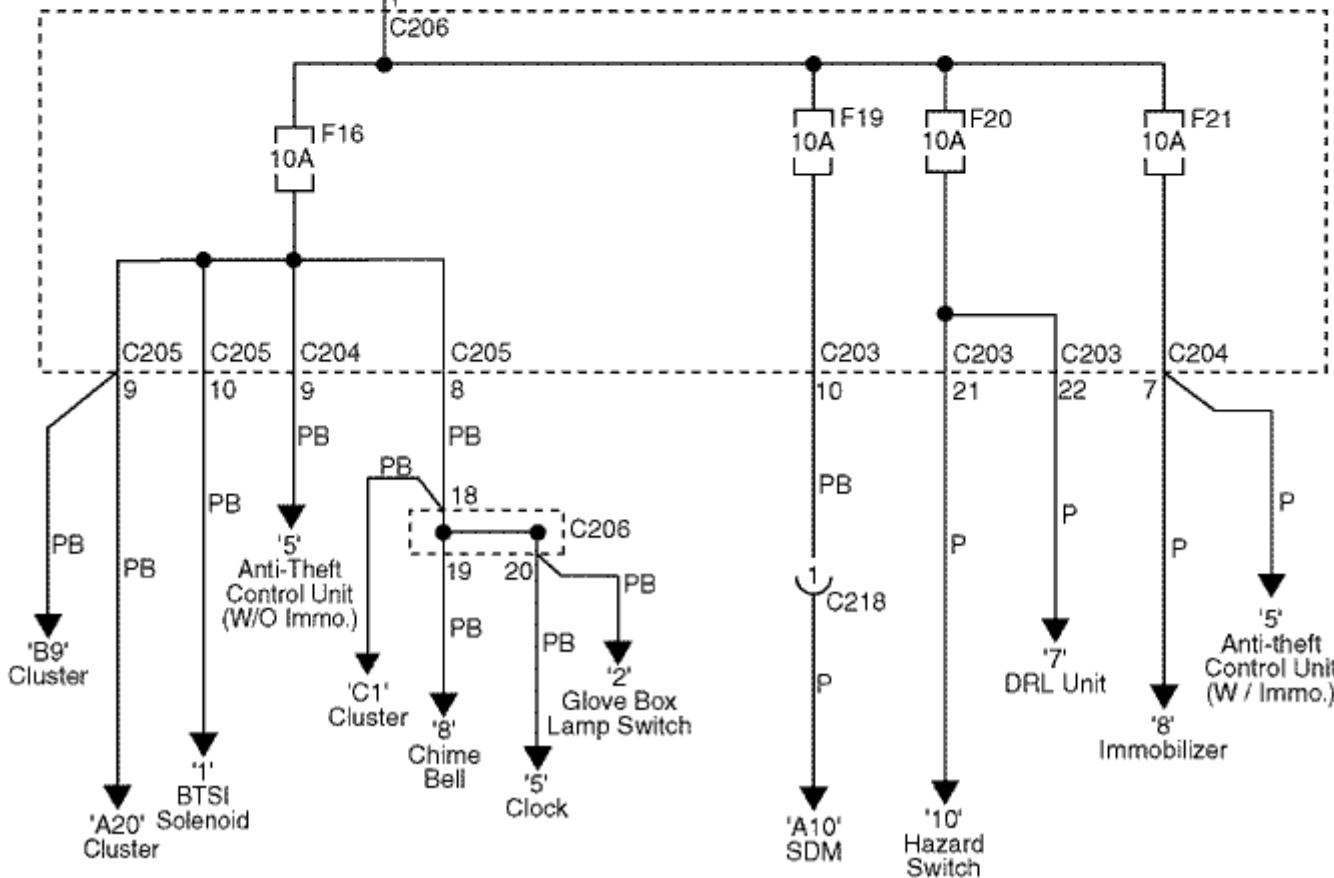


4(IGN1)

R

1

I/P FUSE BLOCK

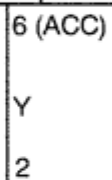
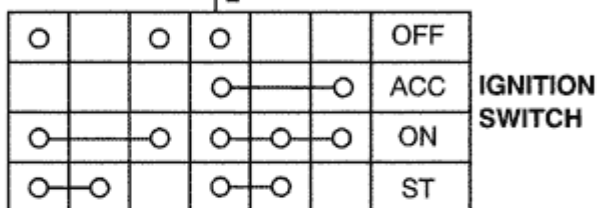
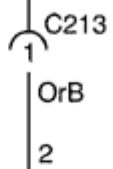
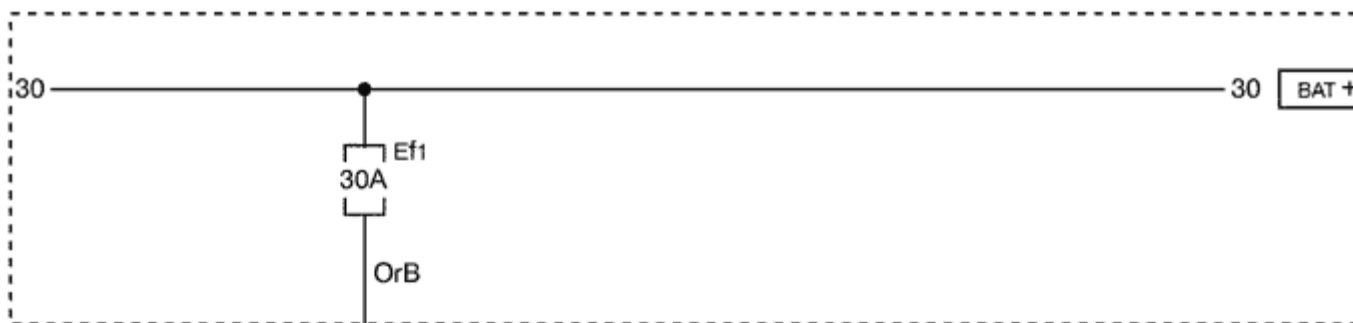


U5D1300

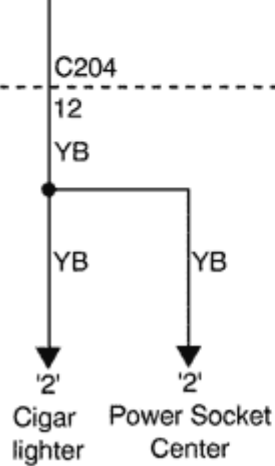
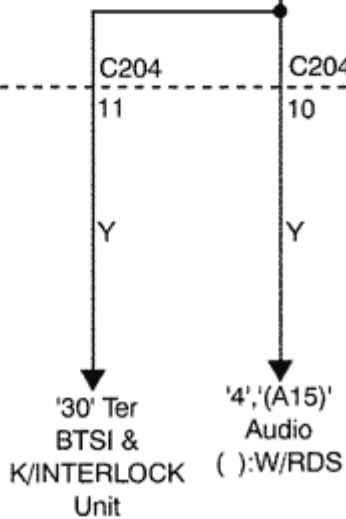
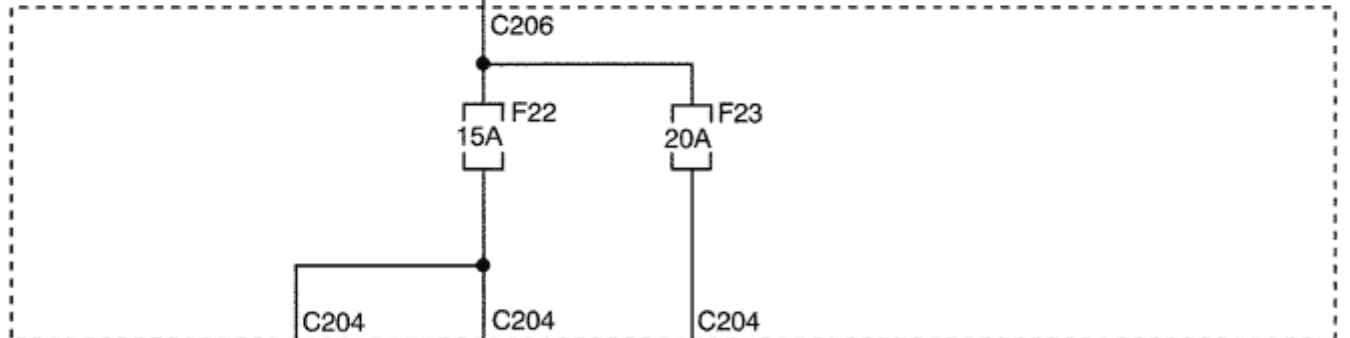


2) 15С АСС ЦЕПИ ЭЛЕКТРОПИТАНИЯ (БЛОК ПРЕДОХРАНИТЕЛЕЙ НА ПРИБОРНОЙ ПАНЕЛИ)

ENGINE FUSE BLOCK



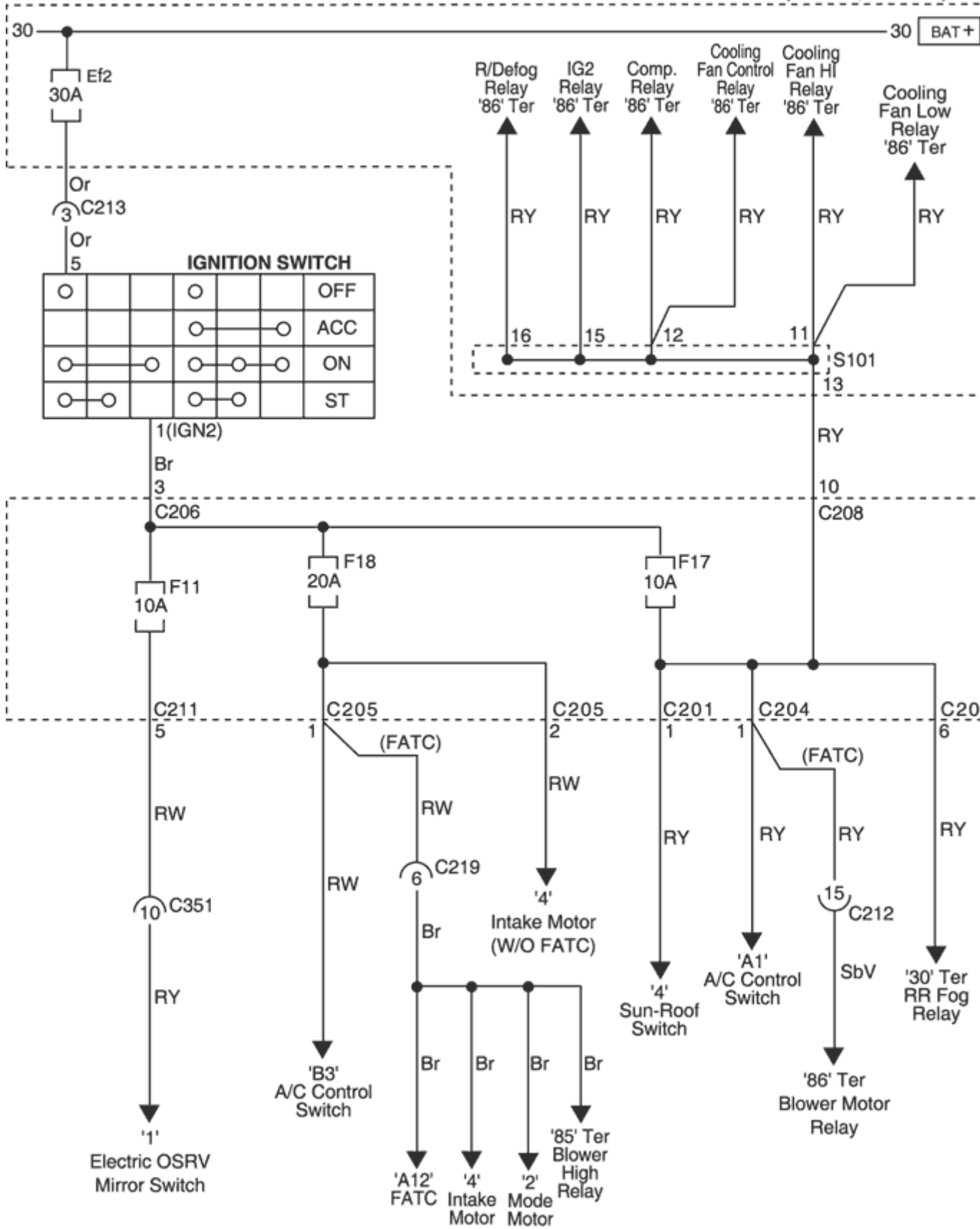
I/P FUSE BLOCK



**3) 15А IGN 2 ЦЕПИ ЭЛЕКТРОПИТАНИЯ (БЛОК ПРЕДОХРАНИТЕЛЕЙ
НА ПРИБОРНОЙ ПАНЕЛИ)**

ENGINE FUSE BLOCK

(MR-140, ITMS-6F)



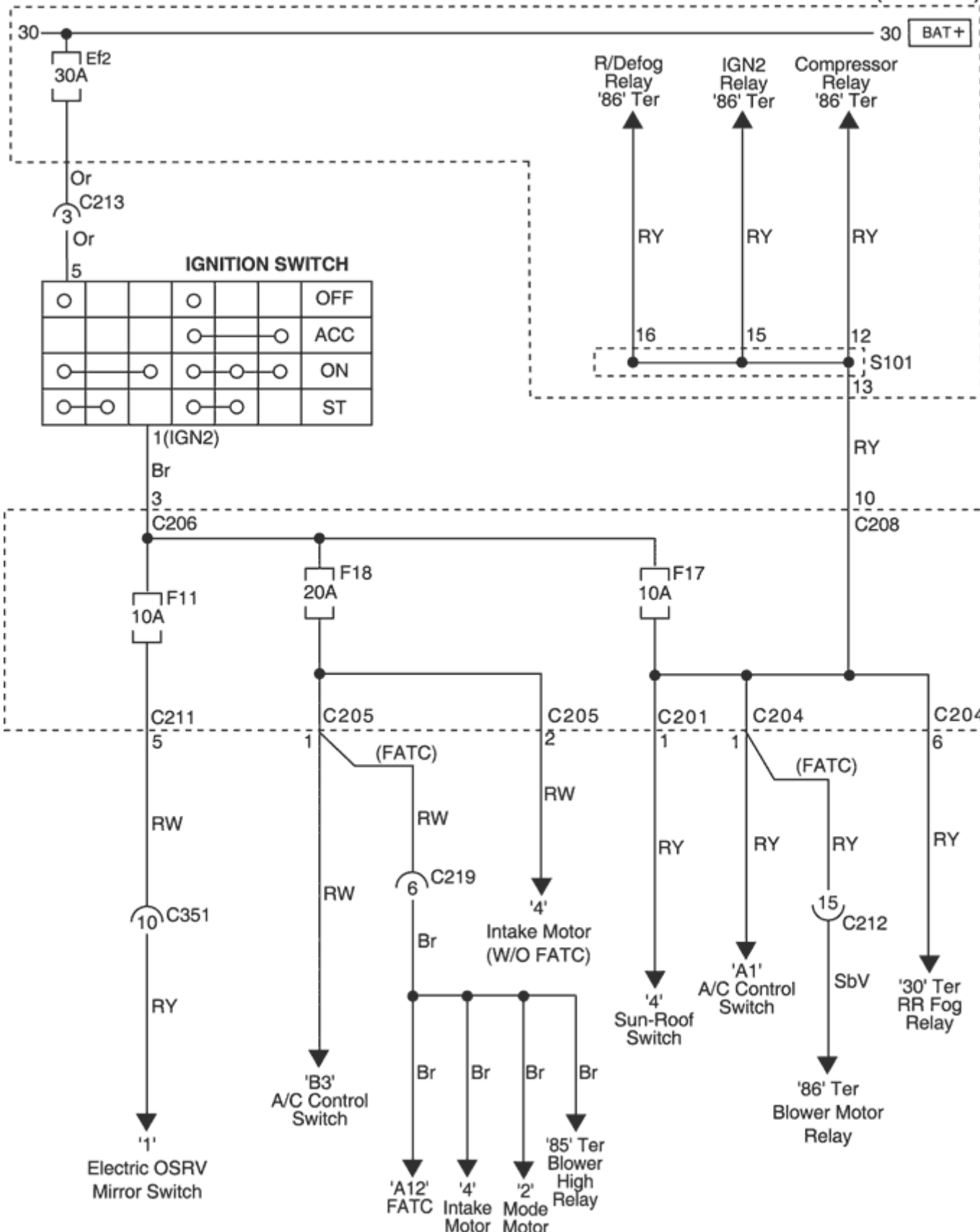
IGNITION SWITCH				
○		○		OFF
		○	○	ACC
○	○	○	○	ON
○	○	○	○	ST

U6D130



ENGINE FUSE BLOCK

(SIRIUS D4)



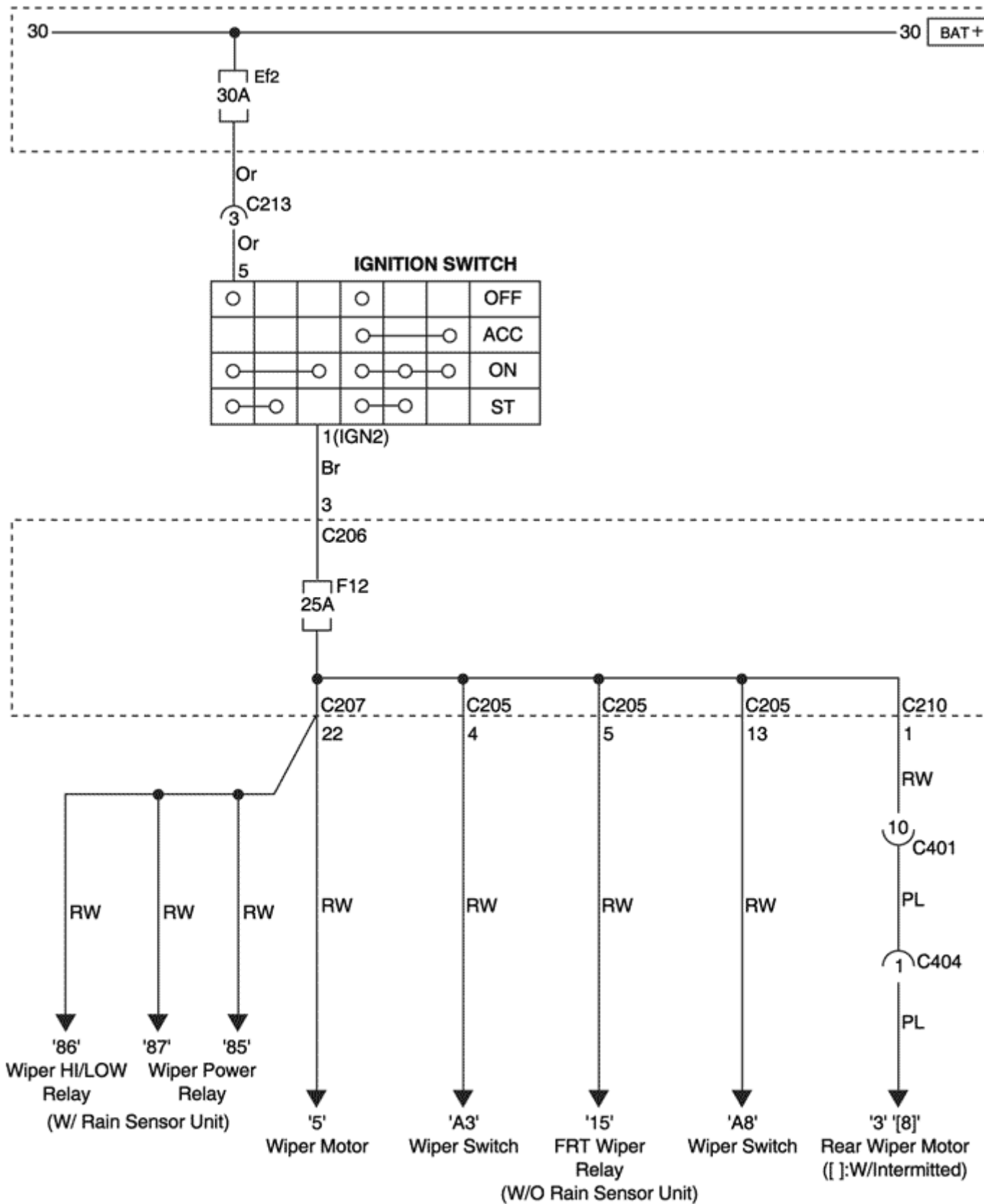
IGNITION SWITCH

○		○		OFF
		○	—	ACC
○	—	○	—	ON
○	—	○	—	ST

U6D13



ENGINE FUSE BLOCK



U6D13

