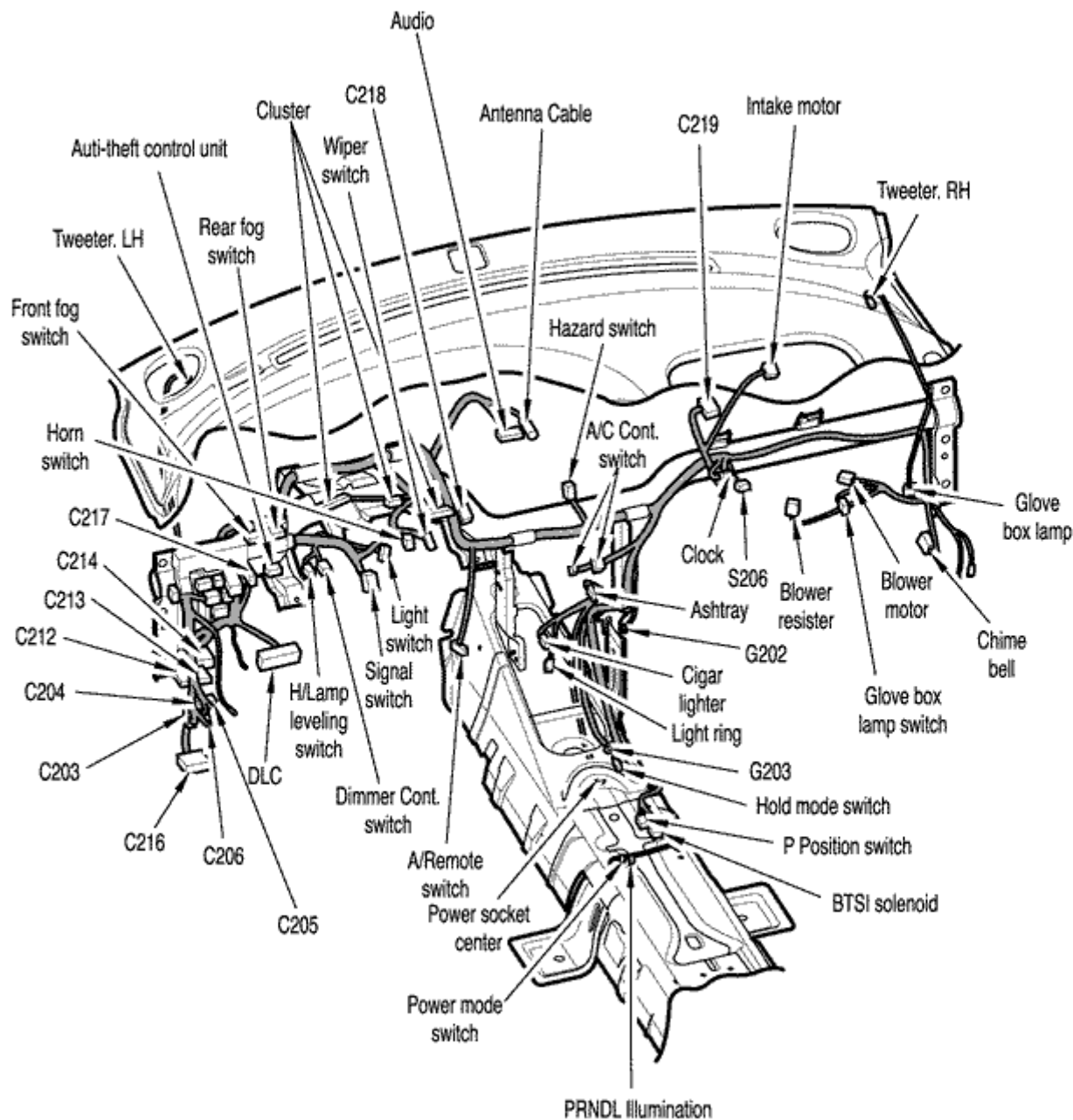


## 2. РАСПОЛОЖЕНИЕ ЖГУТОВ ПРОВОДОВ, РАЗЪЕМОВ И СОЕДИНЕНИЙ С МАССОЙ

### 1) Ж/П ПЕРЕДНЯЯ ЧАСТЬ КУЗОВА

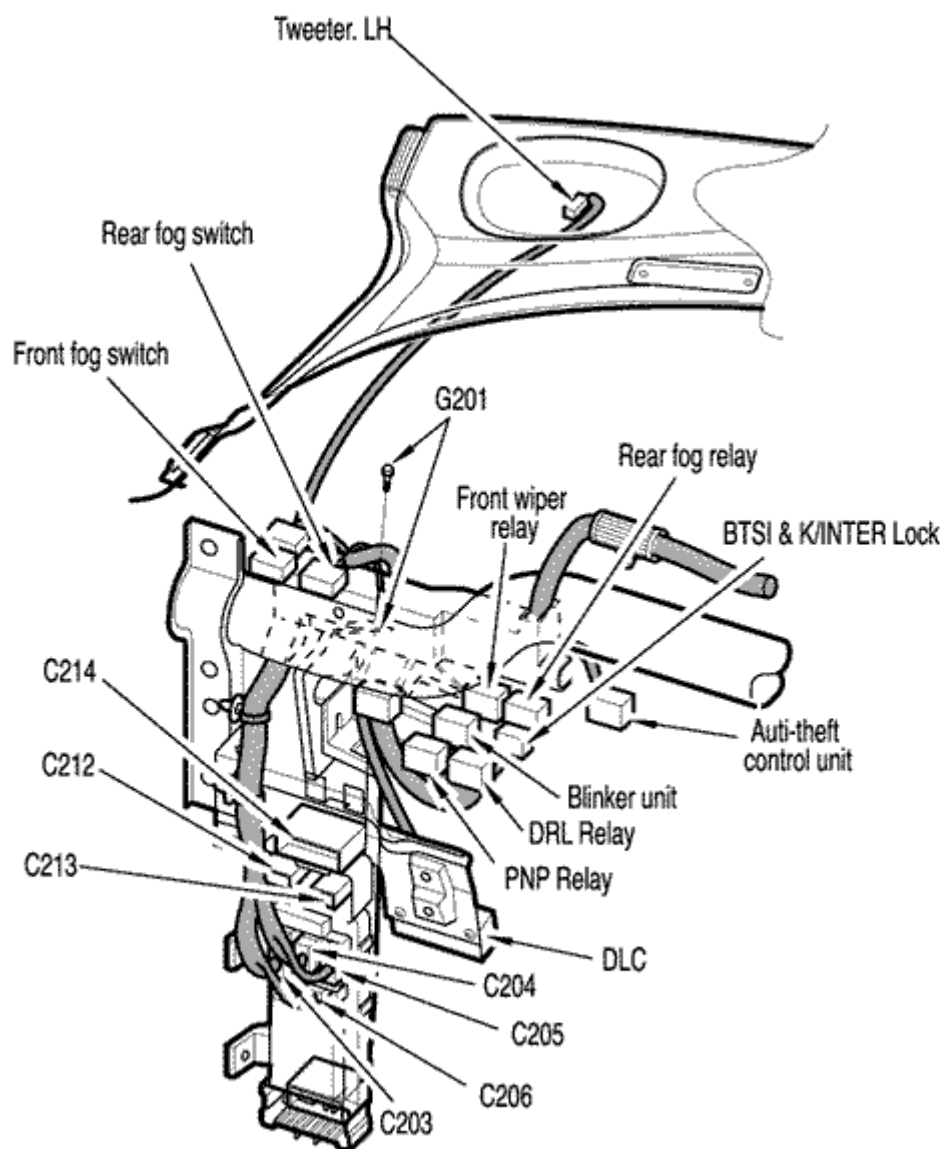


U4D120



### 2) Ж/П ПРИБОРНАЯ ПАНЕЛЬ В ДЕТАЛЯХ

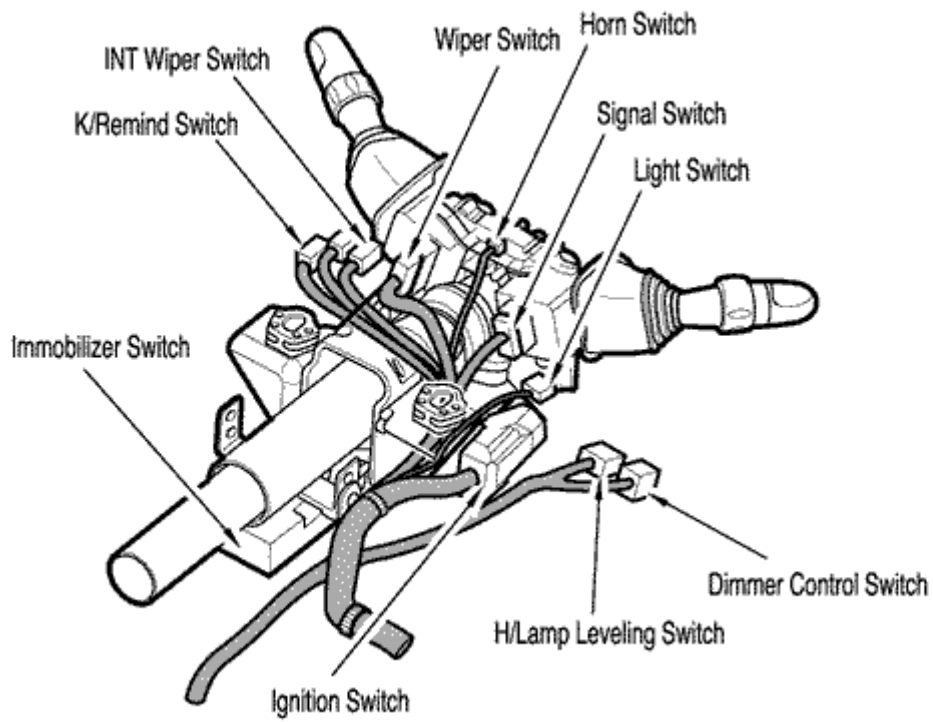
- БЛОК ПРЕДОХРАНИТЕЛЕЙ



U4D1200



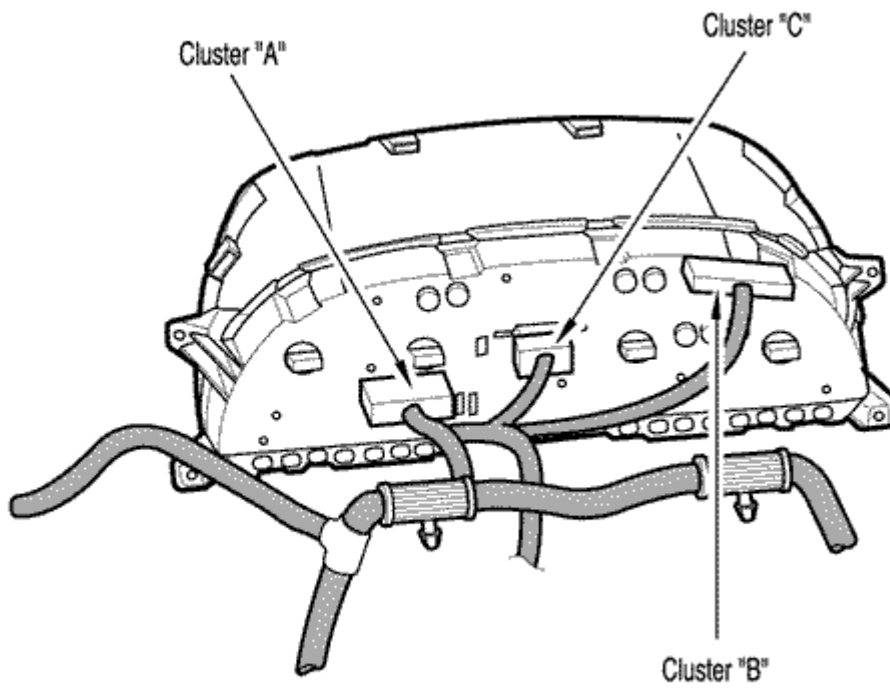
- РУЛЕВОЕ УПРАВЛЕНИЕ



U4D12003



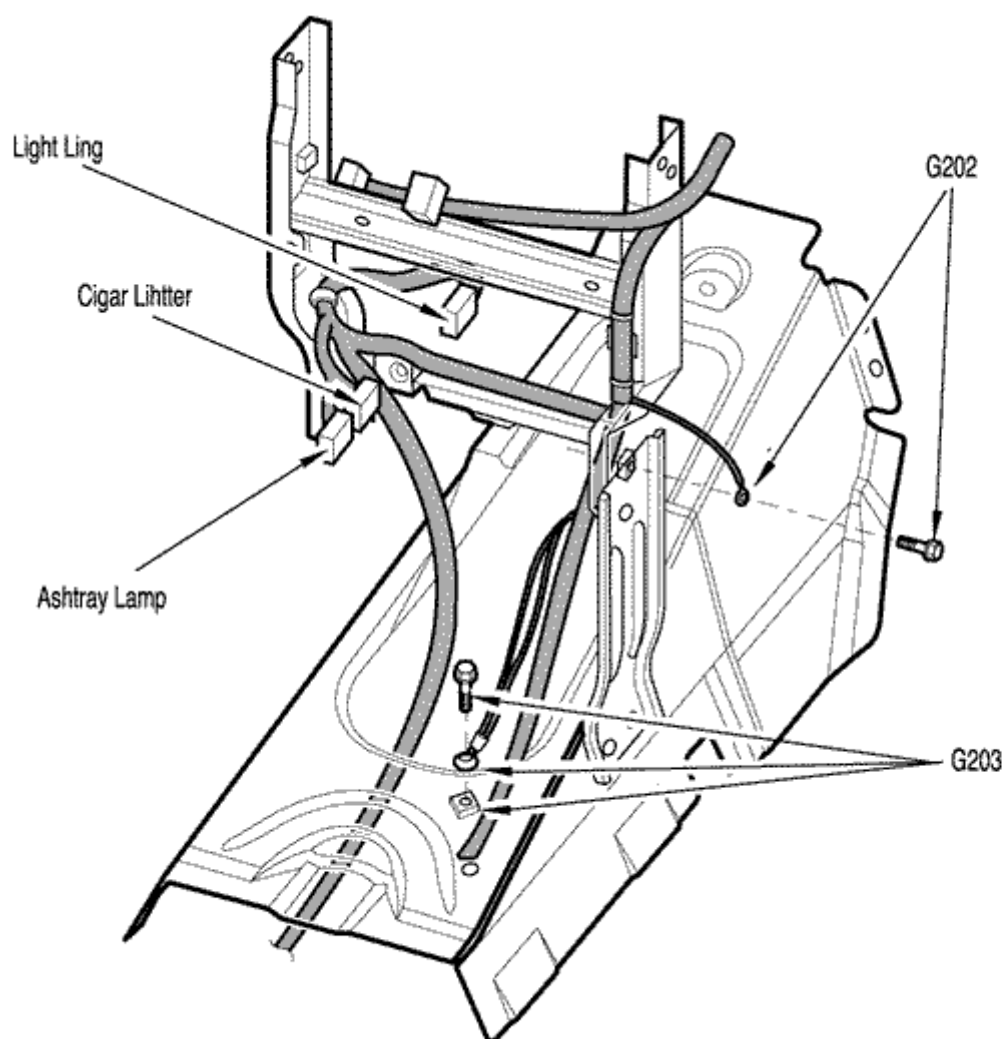
- КОМБИНАЦИЯ ПРИБОРОВ



U4D12006



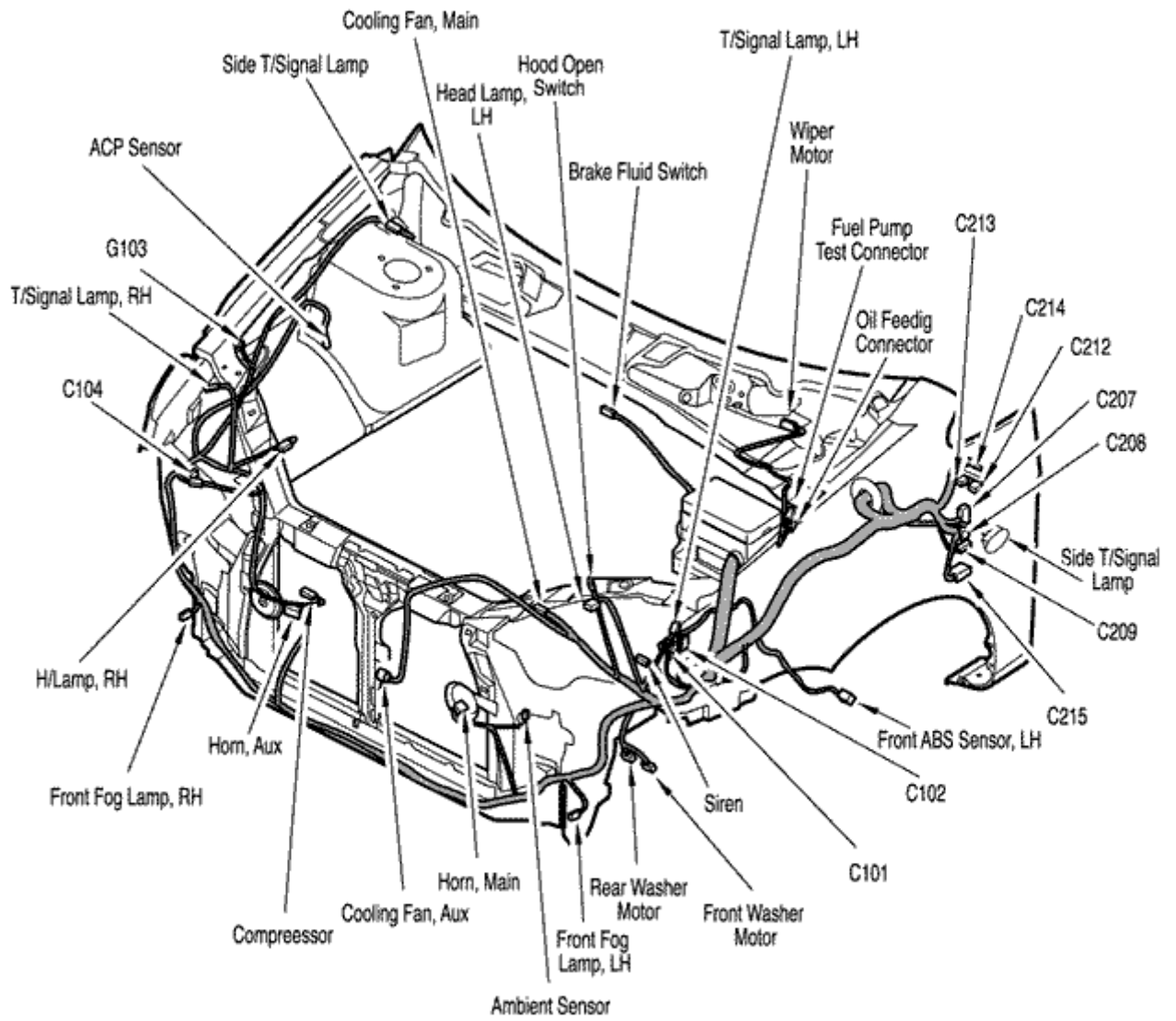
## • ПРИКУРИВАТЕЛЬ



U4D1200



## 3) Ж/П ПЕРЕДНЯЯ ЧАСТЬ КУЗОВА



U4D1200

